



## **ООО «ОБЛКОММУНПРОЕКТ»**

*Регистрационный номер члена саморегулируемой  
организации П-140-006231000993-1082  
в реестре членов ассоциации –  
Саморегулируемая организация  
«Профессиональное объединение проектировщиков  
Московской области «Мособлпрофпроект»  
(СРО-П-140-27022010), от 22.03.2018 г.*

*Заказчик:  
ООО «ТСК «Реконструкция»*

***Строительство 2-ой очереди школы на  
1050 учащихся, в с. Дядьково, Рязанского  
района Рязанской области***

*Проектная документация*

*Раздел 5 «Сведения об инженерном оборудовании, о  
сетях инженерно-технического обеспечения»  
Подраздел 5 «Сети связи»  
Часть 5 «Мультимедийные системы»*

*22-56-ИОС5.5*

*Том №5.5.5*

***г. Рязань, 2024 г.***



## ООО «ОБЛКОММУНПРОЕКТ»

Регистрационный номер члена саморегулируемой  
организации П-140-006231000993-1082  
в реестре членов ассоциации –  
Саморегулируемая организация  
«Профессиональное объединение проектировщиков  
Московской области «Мособлпрофпроект»  
(СРО-П-140-27022010), от 22.03.2018 г.

Заказчик:  
ООО «ТСК «Реконструкция»

**Строительство 2-ой очереди школы на  
1050 учащихся, в с. Дядьково, Рязанского  
района Рязанской области**

Проектная документация

Раздел 5 «Сведения об инженерном оборудовании, о  
сетях инженерно-технического обеспечения»  
Подраздел 5 «Сети связи»  
Часть 5 «Мультимедийные системы»

22-56-ИОС5.5

Том №5.5.5

Директор

ГИП



В.В. Финякин

Л.И. Зиборова

г. Рязань, 2024 г.

## СОДЕРЖАНИЕ ТЕКСТОВОЙ ЧАСТИ

1. Общая часть .....	5
2. Система звукоусиления .....	5
2.1 Общие сведения .....	5
2.2 Оборудование аудио вещания .....	5
2.3 Работа системы аудио вещания .....	5
3. Радиоузел .....	6
3.1 Общие сведения .....	6
3.2 Оборудование радиоузла.....	6
3.3 Работа радиоузла.....	6
4. Звонковая сигнализация .....	6
5. Сценическое освещение и видеопроекция .....	6
6. Кабельные линии. рекомендации к монтажу .....	6

Инв.№ orig	Подпись и дата	Взам. инв. №							Лист	
										22-56-ИОС5.5.ТЧ
			Изм	Кол.уч	Лист	№док	Подпись	Дата		

## 1. Общая часть

Настоящая проектная документация по устройству мультимедийных систем (МС) в помещениях объекта «Строительство 2-ой очереди школы на 1050 учащихся в с. Дядьково, Рязанского района Рязанской области» .

на основании следующих документов:

- Приложение №1 к муниципальному контракту №22-56 от 27.12.22г. «Техническое задание на проектирование объекта капитального строительства 2-ой очереди школы на 1050 учащихся в с. Дядьково, Рязанского района Рязанской области.

1. ГОСТ 21.101-2021 «СПДС. Основные требования к проектной и рабочей документации»;
2. СП 415.1325800.2018 «Здания общественные. Правила акустического проектирования»;
3. ПУЭ «Правила устройства электроустановок»;
4. ГОСТ Р 31565-2012 «Кабельные изделия. Требования пожарной безопасности»;
5. Постановление Правительства Российской Федерации от 16.02.2008 г. №87 «О составе

разделов проектной документации и требованиях к их содержанию».

Исходные данные для проектирования:

1. Архитектурно строительные чертежи;
2. Задание на проектирование

### Виды и назначение систем мультимедиа

- Система звукоусиления предназначена для озвучивания мероприятий в актовом зале.
- Радиоузел предназначен для подготовки передач и их трансляции в коридорах, рекреациях и холлах.
- **Звонковая сигнализация.**

## 2. Система звукоусиления

### 2.1 Общие сведения

Система звукоусиления предназначена для озвучивания мероприятий в актовом зале, передачи сигналов микрофонов и музыкальных инструментов со сцены в звукооператорскую и микширования сигналов.

### 2.2 Оборудование аудио вещания

Источники сигнала:

- микрофон в помещении операторской 358 (1шт.) – SHURE SM48-LC (**МІС1.1**);
- радиомикрофон (1 приёмник, 2 микрофона) – SHURE BLX288E/PG58 M17 (**МІС1.2; МІС1.3**);
- микрофон на сцене (2шт.) – SHURE SM48-LC (**МІС1.4; МІС1.5**);
- приложение, запись или интернет-трансляция с микшерного пульта (**МІХ1**);
- АРМ звукооператора;

Микшерное оборудование:

- микшерный пульт (1шт.) – BEHRINGER XR18 (**МІХ1**);
- пульт управления микшированием (1шт.) – АРМ звукооператора;

Акустическая система:

- 4 пассивных двухполосных акустических системы 500Вт Inter-M PE15(R/L) (**LA1.1-LA1.4**)
- 2 усилителя 4x500Вт@16Ом DSA-500Q (**AMP1; AMP2**)

Коммутационное оборудование:

- распределитель питания 8 выходов, 7кВт (1 шт.) – APPA AFPD-007 (**PD1**)

Распределитель питания, усилители и микшерный пульт монтируется в стойку ЩА-МС1, АРМ звукооператора и приёмник радио микрофонов устанавливаются на стол в звукооператорской 358.

Для отключения аудио трансляции при срабатывании пожарной сигнализации на распределителе питания предусмотрен дискретный вход отключения потребителей.

### 2.3 Работа системы аудио вещания

Пульт Behringer XR18 управляется с АРМ звукооператора и коммутирует входные каналы от патч панели ЩА-МС3 на сцене, микрофоны и трансляцию с АРМ звукооператора, для передачи на акустическую систему актового зала.

Сигнал с AUX выхода пульта передаётся в радиоузел для записи.

Настройка пульта включает в себя создание сцен – настроек микширования каналов для различных сценариев мероприятий и настройку эффектов (компрессор, эквалайзер, и.т.п.) для выходных каналов.

Ивн.№ ориг	Подпись и дата	Взам.инв.№							Лист
			22-56-ИОС5.5.ТЧ						
Изм	Кол.уч	Лист	№док	Подпись	Дата				



АО «Телефонная компания «СОТКОМ»  
Россия, 390023, г. Рязань, ул. Есенина, 47/24  
Телефон: (4912) 24-44-44 Факс: (4912) 24-44-40  
office@sotcom.ru, www.sotcom.ru  
ОГРН 1026201264429, ИНН/КПП 6231004437/623001001  
Рязанское отделение №8606 ПАО Сбербанк г. Рязань  
БИК 046126614, Р/с 40702810553000100340,  
К/с 30101810500000000614

02 марта 2023 г. № 25  
На № \_\_\_\_\_ от \_\_\_\_\_

ГЛАВЕ АДМИНИСТРАЦИИ  
МУНИЦИПАЛЬНОГО ОБРАЗОВАНИЯ-  
РЯЗАНСКИЙ МУНИЦИПАЛЬНЫЙ  
РАЙОН РЯЗАНСКОЙ ОБЛАСТИ

ЖУНЁВОЙ НАТАЛЬЕ АРНОЛЬДОВНЕ

**Технические условия на телефонизацию, радиофикацию и  
предоставление доступа в Интернет № 02-23**

Сообщаем, что для телефонизации, радиофикации и предоставлении доступа в Интернет на объекте «Строительство 2-ой очереди школы на 1050 учащихся в с. Дядьково Рязанского района Рязанской области» (объект располагается на земельных участках с кадастровыми номерами : 62:15:0050112:489 и 62:15:0050112:296, заказчик Администрация муниципального образования - Рязанский муниципальный район Рязанской области) в количестве 10 телефонных точек, 1 радиоточки и 1 точки доступа в интернет, необходимо выполнить следующие технические условия:

1. Построить волоконно-оптическую линию связи от существующей оптической муфты, расположенной в районе с. Дядьково Рязанского района ул. 1-й Бульварный проезд, 6. По территории застройки прокладку линии связи выполнить подземным способом.
2. Подключение услуг связи выполнить от существующего узла связи АО «Телефонная компания «СОТКОМ» по адресу пр. Яблочкова, 6.
3. Для размещения оборудования на объекте выделить обособленное техническое помещение или нишу площадью не менее 2 кв. В помещении или нише установить телекоммуникационный шкаф высотой не менее 600 мм с оборудованием телефонии и широкополосного доступа в Интернет.

4. На объекте строительства организовать узел сети проводного радиовещания АО «ТК «СОТКОМ» на базе комплекса аппаратуры «ТП-Центр» БПР-2-BF3/50. Параметры узла:

- интерфейс связи: Ethernet 10/100/1000 BaseT/F;
- интерфейс вых. сигнала: аналоговый моно сигнал;
- разъем подключения: клеммы, DB-15;
- номинальное напряжение сигнала 1-й программы: 30В.

5. Для организации электропитания телекоммуникационного оборудования от ВРУ до оборудования узла связи объекта строительства проложить электрический кабель расчетного сечения с учетом мощности оборудования 500 Вт.

6. Выполнить внутреннюю распределительную сеть объекта строительства медным кабелем марки UTP категории 5 необходимой емкости с учетом количества устанавливаемых телефонов, радиоточек и точек доступа в Интернет, а так же требований тех. эксплуатации. Кабели вести от телекоммуникационного шкафа в слаботочных каналах. При необходимости предусмотреть установку дополнительных слаботочных каналов. Емкость кабелей и места установки этажных распределительных ящиков и абонентских розеток определить проектом.

7. Все работы вести в соответствии с отраслевыми строительно-технологическими нормами на монтаж сооружений и устройств связи и правилами проектирования, строительства и эксплуатации линейно-кабельных сооружений.

Технические условия действительны в течение 3 (трех) лет с момента их регистрации. После выполнения указанных работ передать на баланс АО «Телефонная компания «СОТКОМ» построенные сооружения и всю необходимую документацию.

АО «ТК «СОТКОМ» готова выполнить работы по строительству сетей телефонизации, радиофикации и доступа в Интернет, в случае заключения соответствующего договора.

Технический директор

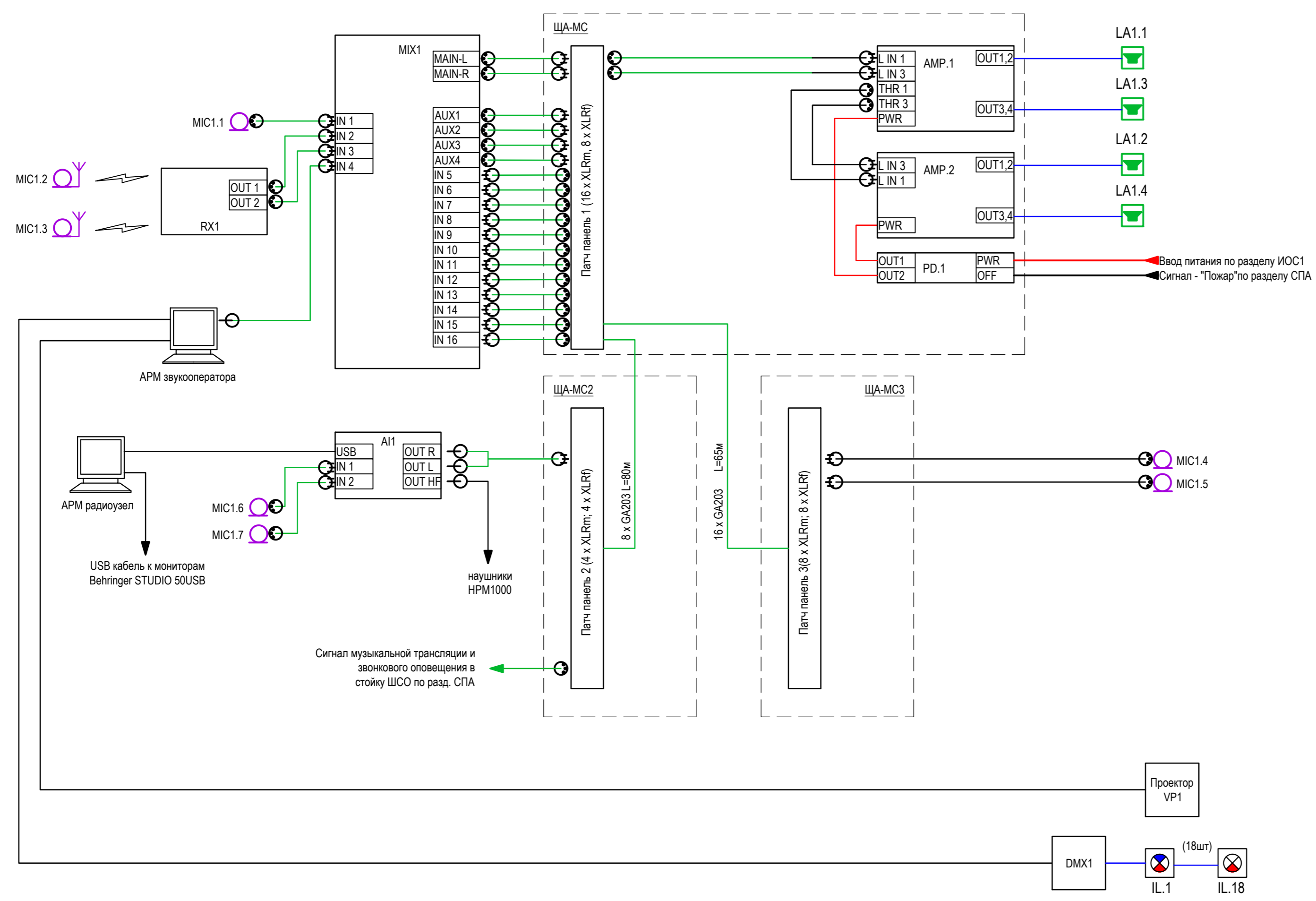


Р.В. Халяпин

Исп. Алпатов Алексей

95-15-63

8-915-612-54-31



Ведомость оборудования.				
Обозначение	Наименование	Артикул	Ед. изм.	Кол-во
LA1.1;LA1.2	Пассивная акустическая система	Inter-M PE15R	шт.	2
LA1.3;LA1.4	Пассивная акустическая система	Inter-M PE15L	шт.	2
MIC1.1; MIC1.4-MIC1.7	Микрофон	SHURE SM48S	шт.	7
RX1	Приёмник радио микрофонов	SHURE BLX288E	шт.	1
MIC1.3; MIC1.4	Радио микрофон	PG58 M17	шт.	2
MIC2.1	Микрофон	Inter-M RMC-01A	шт.	1
AMP1;AMP2	Усилитель	Inter-M DSA-500Q	шт.	2
MIX1	Микшерный пульт	BEHRINGER XR18	шт.	1
PD.1	Распределитель питания	APPA AFPD-007	шт.	1
-	АРМ звукооператора	Lenovo ThinkBook 16p G2 ACH	шт.	1
-	АРМ радиоузла	по разд. TX	шт.	1
AI1	Звуковая карта	Behringer UMC2002HD	шт.	1
VP1	Проектор	Optoma ZU920T	шт.	1
DMX1	DMX процессор	DASLIGHT DVC GOLD	шт.	1
IL.13-IL.18	Проектор светодиодный RGB	Involight LEDPAR184BK	шт.	6
IL.2;IL.3;IL.4;IL.10; IL.11;IL.12	Проектор head RGBW	Involight LEDMH920ZW	шт.	6
IL.1;IL.4;IL.6;IL.7;IL.8;IL.9	Проектор head белый	Involight LEDMH77B	шт.	6

Условные обозначения.	
Обозначение	Наименование
	Микрофон
	Радио микрофон
	Пассивная акустическая система
	XLR 3 female
	XLR 3 male
	TRS
	КПСЭнг(А)-LSLTx 1x2x2,5
	GA203 2x(2x0.12)
	Кабели межблочные
	Кабели питания

Примечания:  
 1. АРМ оператора, АРМ радиоузла, радиоприёмник микрофонов RX1, микшерный пульт MIX1 запитываются питаются от розеточной сети на месте установки.  
 2. Автоматические выключатели в шкафах на схеме не указаны.  
 3. Межблочные кабели изготавливаются на этапе монтажа по результатам замеров фактической длины, с учётом запаса длины. Оконечивание выполняется разъёмами NEUTRIC

22-56-ИОС5.5					
С. Дядьково. Рязанского района . Рязанской области					
Изм.	Кол. уч.	Лист	№ док.	Подп.	Дата
Разработал		Мельников			11.23
ГИП		Зиборова			11.23
Н.контр.		Сулонов			11.23
Строительство 2-ой очереди школы на 1050 учащихся			Стадия	Лист	Листов
			П	1	
Схема структурная			ООО «ОБЛКОММУНПРОЕКТ»		



Экспликация помещений (начало)				Экспликация помещений (продолжение)			
Номер помещения	Наименование	Площадь, м2	Кат.* помещения	Номер помещения	Наименование	Площадь, м2	Кат.* помещения
101	Тамбур	26,2		159	Рекреация	49,9	
102	Вестибюль	376,1		160	Загрузочная	3,9	
103	Комната охраны	15,5		161	Кабинет зав. производством	6,3	
104	Гардероб учащихся 5-11 классов	93,0		162	Помещение для временного хранения пищевых отходов	5,3	
105	Гардероб учителей	41,2		163	Тамбур	2,4	
106	Гардероб учащихся 5-11 классов	112,2		164	Помещение для хранения кухонного инвентаря	9,2	
107	Кабинет МФИ	21,2		165	Кладовая овощей	8,2	
108	Помещение для коммуникаций инженерного оборудования	17,1	Д	166	Коридор	54,0	
109	Лестничная клетка	23,3		167	С/у персонала пищеблока	5,5	
110	ПУИ	4,1		168	ПУИ	4,0	
111	С/у персонала мед. блока	3,0		169	Душевая	2,5	
112	Коридор	7,7		170	Комната персонала пищеблока	15,5	
113	Процедурный кабинет	12,5		171	Помещение холодильных камер	9,6	
114	Кабинет врача	23,6		172	Кладовая сухих продуктов	9,0	В4
115	Кабинет директора	43,0		173	Моечная кухонной посуды	9,2	
116	Приемная кабинета директора	22,2		174	Моечная столовой посуды	28,3	
117	Кабинет АХЧ	14,7		175	Овощной цех первичной обработки	16,3	
118	Тамбур	15,0		176	Овощной цех вторичной обработки	17,5	
119	Гостевой гардероб	20,0		177	Мясо-рыбный цех	18,2	
120	Лифтовой холл	33,0		178	Горячий цех	44,2	
121	Помещение для коммуникаций инженерного оборудования	17,7	Д	179	Холодный цех	16,5	
122	Лестничная клетка	23,2		180	Раздаточная зона	35,4	
123	Коридор	191,8		181	С/у МГН	5,6	
124	Студия проектирования (15 уч.)	71,4		182	С/у	10,5	
125	Студия проектирования (15 уч.)	69,1		183	С/у	10,5	
126	Студия проектирования (15 уч.)	78,0		184	С/у	6,3	
127	Типография	23,0		185	Душевая	2,9	
128	ПУИ	7,2		186	Помещение обслуживающего персонала	25,1	
129	С/у учителей	7,3		187	Умывальня	70,7	
130	С/у учителей	5,1		188	Обеденный зал	467,0	
131	С/у для мальчиков	16,9		189	Коридор	112,9	
132	С/у для девочек	4,9		190	Лестничная клетка	23,2	
133	С/у МГН	13,4		191	Комната личной гигиены для девочек	4,6	
134	Рекреация	42,2		192	Коворкинг	33,8	
135	Кабинет кулинарии	74,5		193	Лабораторный практикум по биологии и химии	67,5	
136	Коридор	179,2		194	Коридор	138,5	
137	С/у учителей	5,3		195	Кабинет зав. уч. частью	26,3	
138	С/у учителей	5,3		196	Тамбур	4,4	
139	С/у МГН	5,1					
140	Лестничная клетка	23,0			Итого:		
141	Кабинет по обработке ткани	80,0	В3				
142	Комбинированная мастерская по обработке дерева и металла	108,6	В3				
143	Тамбур	4,3					
144	Инструментальная	15,1	В4				
145	С/у для девочек	19,1					
146	Комната личной гигиены для девочек	4,4					
147	С/у для мальчиков	16,5					
148	Конференц. зал	92,7					
149	ПУИ	15,4					
150	Лифтовой холл	20,4					
151	Помещение для коммуникаций инженерного оборудования	7,9	Д				
152	Кабинет моделирования и прототипирования	55,8	В3				
153	Кабинет химии	78,6					
154	Лаборантская кабинета химии	18,7					
155	Лаборантская кабинета биологии	20,9					
156	Кабинет биологии	80,0					
157	Коридор	198,3					
158	Лестничная клетка	23,0					

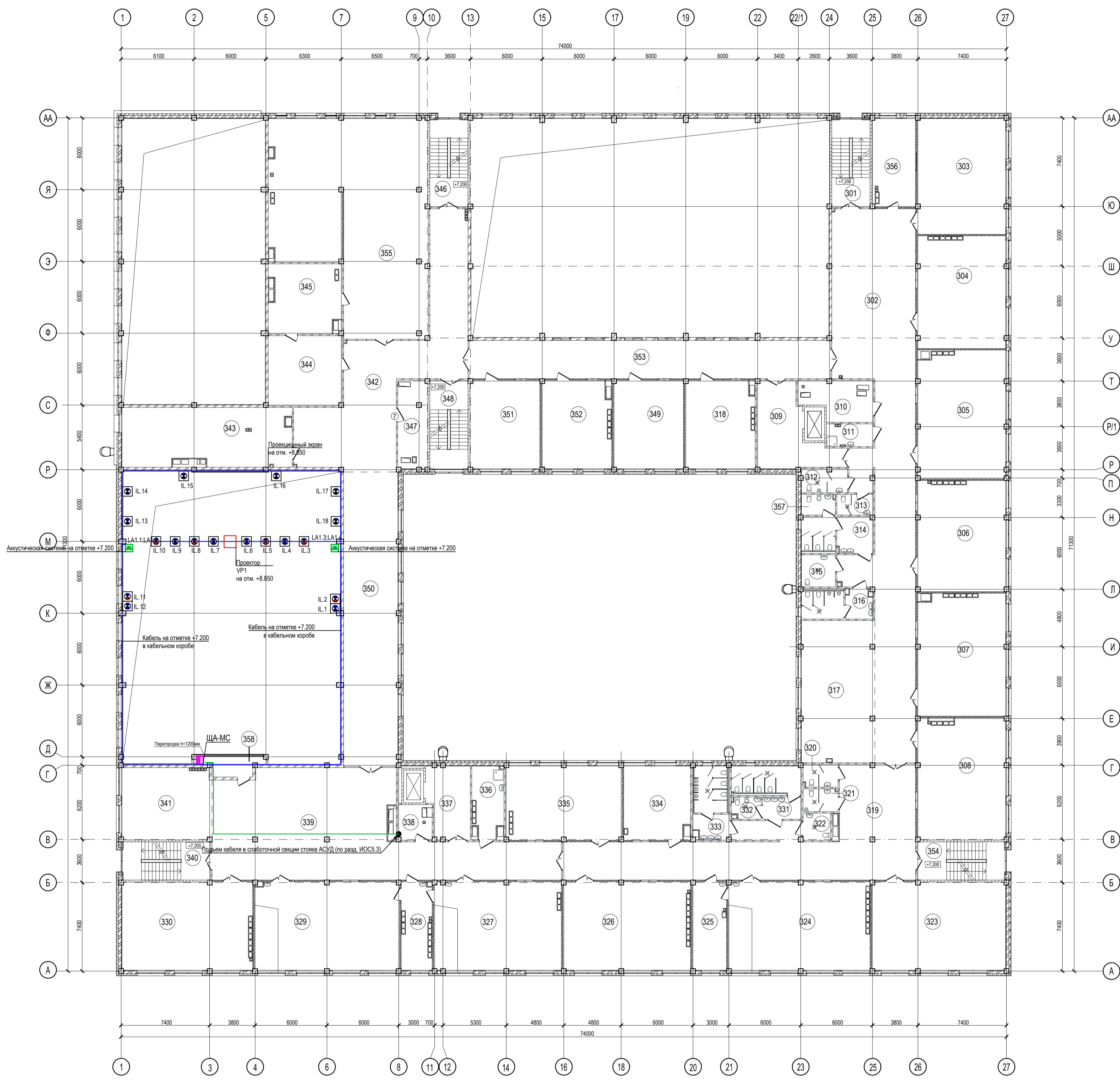
Условные обозначения.	
Обозначение	Наименование
	Микрофон
	Радио микрофон
	Пассивная акустическая система
	XLR 3 female
	XLR 3 male
	TRS
	КПСЭнг(A)-LSLTx 1x2x2,5
	GA203 2x(2x0,12)
	Кабели межблочные
	Кабели питания

**Примечания:**  
1. Кабель прокладывается за фальшпотолком в гофротрубах, если на плане не указано иное.  
2. Места прокладки кабель-каналов (лотков) указаны условно. Проектом допускается изменения трасс прокладки кабель-каналов с учетом фактической ситуации, с расположением коммуникаций инженерных систем здания (силовых лотков, трубопроводов, воздуховодов).  
3. В точках пересечения с другими инженерными коммуникациями следует обходить препятствия (изменять высоту прокладки лотковых трасс, добавлять узлы, повороты). Материалы лотков представлены с 10% запасом.

				22-56-ИОС.5					
				С. Дядьково, Рязанского района - Рязанской области					
Изм.	Кол. уч.	Лист	№ док.	Подп.	Дата	Строительство 2-ой очереди школы на 1050 учащихся	Стдия	Лист	Листов
							П	2	
Разработал					11.23		План прокладки кабельных линий и расположения оборудования на 1 этаже на отг. 0.000	ООО «ОБЛКОММУНПРОЕКТ»	
ГИП					11.23				
Н.контр.					11.23			Формат А1	

Составлено  
Имя, № подл.  
Подпись и дата






Экспликация помещений			
Номер помещения	Наименование	Площадь, м2	Кат. помещения
301	Лестничная клетка	23,2	
302	Коридор	223,3	
303	Учебный кабинет	71,4	
304	Учебный кабинет	68,3	
305	Учебный кабинет	77,1	
306	Учебный кабинет	67,3	
307	Учебный кабинет	73,9	
308	Учебный кабинет	73,7	
309	Лифтовой холл (безопасная зона для МГН)	33,0	
310	Помещение для коммуникаций инженерного оборудования	17,0	Д
311	ПУИ	7,1	
312	С/у учителей	7,4	
313	С/у учителей	5,1	
314	С/у для девочек	16,9	
315	С/у МГН	17,4	
316	С/у для мальчиков	13,4	
317	Рекреация	72,1	
318	Кабинет ин. языка	41,9	
319	Коридор	144,3	
320	С/у учителей	5,3	
321	С/у учителей	5,3	
322	С/у МГН	5,0	
323	Кабинет робототехники	82,4	
324	Кабинет физики	86,4	
325	Лаборантская кабинета физики	20,7	
326	Учебный кабинет информатики	77,0	
327	Лабораторный практикум по физике	77,9	
328	Лаборантская кабинета физики	17,1	
329	Кабинет физики	89,3	
330	Учебный кабинет	78,9	
331	С/у для девочек	19,0	
332	Комната личной гигиены для девочек	4,1	
333	С/у для мальчиков	16,6	
334	Видеостудия	33,5	
335	Кабинет информатики	57,8	
336	ПУИ	15,2	
337	Лифтовой холл (безопасная зона для МГН)	20,4	
338	Помещение для коммуникаций инженерного оборудования	8,0	Д
339	Коридор	181,5	
340	Лестничная клетка	23,0	
341	Рекреация	44,7	
342	Коридор	121,8	
343	Вент. камера	67,4	Д
344	Библиотека (архив)	35,7	В2
345	Библиотека (книгохранилище)	32,9	В2
346	Лестничная клетка	23,2	
347	Помещение для коммуникаций инженерного оборудования	16,8	Д
348	Лестничная клетка	23,4	
349	Кабинет ин. языка	43,4	
350	Рекреация	111,2	
351	Кабинет ин. языка	43,0	
352	Кабинет ин. языка	41,5	
353	Коридор	96,0	
354	Лестничная клетка	23,0	
355	Читальный зал (библиотека)	200,5	
356	Кабинет психолога	25,8	
357	Комната личной гигиены для девочек	4,7	
358	Операторская	7,4	

Условные обозначения.	
Обозначение	Наименование
	Микрофон
	Радио микрофон
	Пассивная акустическая система
	XLR 3 female
	XLR 3 male
	TRS
	KPC5нг(A)-LSLTx 1x2x2,5
	GA203 2x(2x0.12)
	Кабели межблочные
	Кабели питания

**Примечания:**  
1. Кабель прокладывается за фальшпотолком в гофротрубе, если на плане не указано иное.  
2. Места прокладки кабель-каналов (лотков) указаны условно. Проектом допускается изменения трасс прокладки кабель-каналов с учетом фактической ситуации, с расположением коммуникаций инженерных систем здания (силовых лотков, трубопроводов, воздуховодов).  
3. В точках пересечения с другими инженерными коммуникациями следует обходить препятствия (изменять высоту прокладки лотковых трасс, добавлять узлы, повороты). Материалы лотков представлены с 10% запасом.

				22-56-ИОС.5					
				С. Дядьково, Рязанского района, Рязанской области					
Изм.	Кол. уч.	Лист	№ док.	Подп.	Дата	Строительство 2-ой очереди школы на 1050 учащихся	Стдия	Лист	Листов
					11.23		П	4	
Разработал			Мельников		11.23				
ГИП			Зиборова		11.23				
Н.контр.			Сулонов		11.23	План прокладки кабельных линий и расположения оборудования на 3 этаже на отм. +7.200			

Позиция	Наименование и технические характеристики	Код оборудования, изделия, материала	Завод-изготовитель	Страна	Единица измерения	Кол-во	Масса единицы	Примечания
1	2	3	4	5	6	7	8	9
<b>1.</b>	<b>Система усиления звука</b>							
1.1	Пульт микшерный цифровой	XR18	Behringer	Китай	шт.	1		
1.2	АРМ звукооператора	21AD003DRT	Lenovo	Китай	шт.	1		
1.3	Акустическая система активная	R15P	Zsound	Китай	шт.	4		
1.4	Микрофон	SM48-LC	SHURE	США	шт.	3		
1.5	Радио микрофон (комплект 2 микрофона, 1 приёмник)	BLX288E/SM58 M17	SHURE	США	шт.	1		
1.6	<b>Шкаф ША-МС в составе:</b>							
1.7	Кронштейн настенный телекоммуникационный 6U	КНО-М-6U-9005	ЦМО	Россия	шт.	1		
1.8	Патч панель XLR	AJ0408	Soundking	Китай	шт.	3		
1.9	Разъём XLR 3F	CA215	Soundking	Китай	шт.	8		
1.10	Разъём XLR 3M	CA216	Soundking	Китай	шт.	16		
1.11	<b>Настенная панель ША-МС3 в составе:</b>							
1.12	Кронштейн настенный телекоммуникационный 6U	КНО-М-6U-9005	ЦМО	Россия	шт.	1		
1.13	Патч панель XLR	AJ0408	Soundking	Китай	шт.	2		
1.14	Корпус с DIN рейкой в стойку	КП-АВ-9005	ЦМО	Россия	шт.	1		
1.15	Модульный выключатель нагрузки 3ф 40А	ВМ63Р-340-УХЛ3	КЭАЗ	Россия	шт.	1		
1.16	Контактор модульный 3ф 40А катушка 220АС	МК-100-4031-230АС	КЭАЗ	Россия	шт.	1		
1.17	Автоматический выключатель 1ф 16А	ВМ63-1С16-4,5-УХЛ3	КЭАЗ	Россия	шт.	6		
1.18	Розеточный блок в стойку	БР 16-008	ЦМО	Россия	шт.	1		
1.19	Разъём XLR 3F	CA215	Soundking	Китай	шт.	12		
1.20	Разъём XLR 3M	CA216	Soundking	Китай	шт.	4		
1.21	<b>Настенная панель ША-МС2 в составе:</b>							
1.22	Кронштейн настенный телекоммуникационный 2U	КНО-В-2U-9005	ЦМО	Россия	шт.	1		
1.23	Патч панель XLR	AJ0408	Soundking	Китай	шт.	1		
1.24	Разъём XLR 3F	CA215	Soundking	Китай	шт.	4		
1.25	Наконечник XLR 3M	XLR3M300	ООО "ПроСцена"	Россия	шт.	54		
1.26	Наконечник XLR 3F	XLR3F300	ООО "ПроСцена"	Россия	шт.	50		
1.27	Наконечник powerCON	СВ103	Neutric	Лихтенштейн	шт.	7		
1.28	Наконечник TRS небалансный	СС409-1	Soundking	Китай	шт.	3		
1.29	Наконечник TRS балансный	СС410	Soundking	Китай	шт.	2		
1.30	Кабель микрофонный	IPC1210	INVOTONE	Китай	метр.	2000		
1.31	Кабель питания	ВВНнг(А)-LSLTx 3x2,5	-	Россия	метр	400		
<b>2.</b>	<b>Радиоузел</b>							

						22-56-ИОС5.5.С			
						С. Дядьково. Рязанского района . Рязанской области			
Изм.	Кол. уч.	Лист	№ док.	Подп.	Дата	Строительство 2-ой очереди школы на 1050 учащихся	Стадия	Лист	Листов
Разработал		Мельников			07.23		П	1	3
ГИП		Зиборова			07.23				
Н.контр.		Суслонов			07.23	Спецификация оборудования и материалов	 ООО «ОБЛКОММУНПРОЕКТ»		

Позиция	Наименование и технические характеристики	Код оборудования, изделия, материала	Завод-изготовитель	Страна	Единица измерения	Кол-во	Масса единицы	Примечания
1	2	3	4	5	6	7	8	9
2.1	АРМ радиоузел	По разделу TX	-	-	-	-		
2.2	Микрофон	SM48-LC	SHURE	США	шт.	2		
2.3	Звуковая карта	UMC202HD	Behringer	Китай	шт.	1		
2.4	Мониторы студийные	STUDIO 50USB	Behringer	Китай	шт.	1		
2.5	Наушники	HPM1000	Behringer	Китай	шт.	1		
2.6	Табло прямой эфир	ОПОП 1-8 24В надпись «Эфир»	ТД «Рубеж»	Россия	шт.	1		
<b>3.</b>	<b><u>Сценическое освещения и видеопроеция</u></b>							
3.1	Проектор	ZU920T	Optomo	Китай	шт.	1		
3.2	Кронштейн потолочный для проектора	PR24A-W	Wize	Китай	шт.	1		
3.3	Экран проекционный моторизированный	LMLC-100107	Lumien	Китай	шт.	1		
3.4	DMX процессор	DVC GOLD	DASLIGHT	Германия	шт.	1		
3.5	Прожектор светодиодный RGBW	DK LD 1841	ООО "ПроСцена"	Россия	шт.	16		
3.6	Прожектор head wash RGBW	DK L3610Z	ООО "ПроСцена"	Россия	шт.	6		
3.7	Прожектор head beam spot wash белый с гобо и цветовым колесом	DK LS200B	ООО "ПроСцена"	Россия	шт.	4		
3.8	Тросик страховочный	SC 01	ООО "ПроСцена"	Россия	шт.	26		
3.9	Струбцина, D38-50, сталь	C11	ООО "ПроСцена"	Россия	шт.	26		
3.10	Металлоконструкции для монтажа оборудования	-	-	-	тонна	0.5		
3.11	Ферма треуг. болт. 12,0м (алюминий) 290x290 50x28	-	-	-	шт.	2		
3.12	Кабель питания	ВВГнг(А)-LSLTx 3x2,5	-	Россия	метр	600		
3.13	HDMI кабель	WAVC HDMI 5M	Wize	Китай	шт.	2		
3.14	Передатчик HDMI по витой паре	PT-571	Kramer	Израиль	шт.	1		
3.15	Приёмник HDMI по витой паре	PT-572+	Kramer	Израиль	шт.	1		
3.16	Кабель S/FTP cat6A	S/FTP Cat6A PVCLS нг(А)-LSLTx 4x2x0,57	ParLan	Россия	метр	200		
3.17	Коннектор RJ45 cat6	RN6RJ45S	ДКС	Россия	шт.	4		
3.18	Кабель DMX	DK DMX	ООО "ПроСцена"	Россия	метр	500		
3.19	Наконечник XLR 3M	XLR3M300	ООО "ПроСцена"	Россия	шт.	30		
3.20	Наконечник XLR 3F	XLR3F300	ООО "ПроСцена"	Россия	шт.	23		
3.21	Наконечник powerCON	CB103	Neutric	Лихтенштейн	шт.	39		
<b>4.</b>	<b><u>Кабеленесущие системы, крепёж</u></b>							
4.1	Кабельный короб с крышкой 10x30	СКК10-030-010-2-K01	ООО «ИЭК Холдинг»	Россия	метр	130		
4.2	Лоток листовой 50x50	CLN10-050-050-2	ООО «ИЭК Холдинг»	Россия	метр	120		
4.3	Крышка для лотка 50мм	CLP1K-050-100-3	ООО «ИЭК Холдинг»	Россия	метр	120		
4.4	Монтажный комплект (анкеры, болты, гайки, шайбы, дюбели, саморезы, стяжки-хомуты, маркеры для кабеля, наконечники-гильзы, прочие принадлежности и материалы)	-	-	Россия	комплект	1		
<b>5.</b>	<b><u>Пусконаладочные работы</u></b>							
5.1	Пусконаладочные работы по настройке системы 2 категории сложности (Сценическое освещение и видеопроеция)	-	-	-	комплект	1		
5.2	Настройка цифровых информационных каналов (Сценическое освещение и видеопроеция)	-	-	-	штука	16		
5.3	Пусконаладочные работы по настройке системы 3 категории сложности (Система усиления звука, радиоузел, звонковая сигнализация)	-	-	-	комплект	3		
5.4	Настройка цифровых информационных каналов (Система усиления звука, радиоузел, звонковая	-	-	-	штука	30		

Изм.	Кол уч	Лист	№ док.	Подпись	Дата

22-56-ИОС5.5.С

Лист

2

Позиция	Наименование и технические характеристики	Код оборудования, изделия, материала	Завод-изготовитель	Страна	Единица измерения	Кол-во	Масса единицы	Примечания
1	2	3	4	5	6	7	8	9
	сигнализация)							
5.5	Установка ПО (АРМ звукооператора)	-	-	-	комплект	1		
5.6	Установка ПО (АРМ радиоузел)	-	-	-	комплект	1		

Примечания:

- 1) Допускается замена линейного оборудования, кабельной продукции и материалов на аналогичные, имеющие не худшие показатели надежности и качества, обеспечивающие требуемый функционал.
- 2) При составлении сметной документации дополнительно предусмотреть пусконаладочные работы, установку и настройку программного обеспечения.

Изм.	Кол уч	Лист	№ док.	Подпись	Дата

22-56-ИОС5.5.С

Лист

3